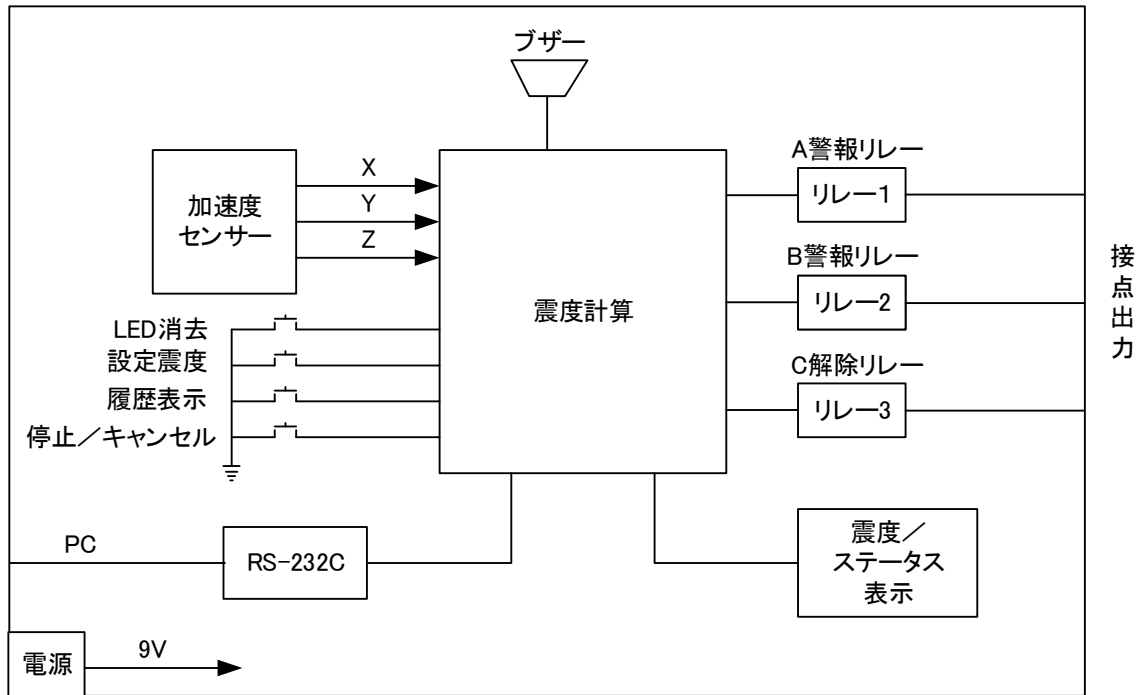


ぶるっとS波 ブロック図



加速度センサー

地震の揺れを測るためのセンサーです。

震度計算

震度の計算を行うマイクロプロセッサです。

震度/ステータス表示

震度を2桁で表示、及び各種ステータスを表示します。

リレー

A警報リレー、B警報リレー、C解除リレーの3つがあります。

ブザー

ボタンを押したときの操作音、及び警報動作に移行(リレーON)したときにブザーが鳴ります。

プログラム設定用 PC 端子

本装置とPCを接続するための端子です。

総発売元

緊急地震速報のリーディングカンパニー
株式会社 J コーポレーション

総合窓口 TEL 0742-53-7833

〒631-0011 奈良県奈良市押熊町 557-7-4F