

# 音声連動型 回転灯 仕様書

|                   |  |
|-------------------|--|
| 品名                | 音声連動型 回転灯  |
| 型番                | OP-KAITENTO-R (Y)  |
| 電源                | AC 100V  |
| 定格消費電力            | 最大 16W   |
| 音圧レベル             | 最大 95dB 以上 ボリューム調整可能   |
| 環境条件              | 測定条件 : 製品を□30cm の板の中心に取り付け、中心より正面方向 1m<br>測定データ: 1kHz 正弦波<br>※音声内容・使用環境により、音圧レベルが低下することがあります                                     |
| 減音レベル             | 15dB±2dB (1kHz 正弦波再生、ボリューム最大時)   |
| 音声ファイル            | MPEG1 - Audio Layer III (MP3)<br>標準ビットレート: 64kbit/s、Fs=44.1kHz   |
| 最大再生秒数            | 合計 63.5 秒 (標準ビットレートデータ再生時)   |
| 内部メモリサイズ          | 508KB (MP3 データ合計)  |
| 音声書換え<br>インターフェイス | SD カード SDV-2GP (オプション品)を使用<br>PHYSICAL LAYER SPECIFICATION Ver.1.10 準拠   |
| 信号入力方式            | パルス入力 (パルス幅: 100msec 以上)   |
| 動作モード             | ビット入力モード : CH 入力をビット入力に設定、最大 4 メッセージ再生可能<br>バイナリ入力モード : CH 入力をバイナリ入力に設定、最大 15 メッセージ再生可能<br>強制再生モード : 電源が入ると CH1 を再生、信号入力を受け付けません |
| 信号優先順位            | STOP > CH4 > CH3 > CH2 > CH1 (ビット入力モード時)   |
| 起動時間              | 電源起動時: 1sec 以下 信号起動時: 300msec 以下   |
| 回転灯               | 光源 LED<br>色 赤 (R)、黄 (Y)<br>光度 3,000cd 以上<br>点滅回数 115±15 回/分  |
| 使用周囲温度            | -10℃～+50℃ (氷結・結露なきこと)  |
| 使用周囲湿度            | 85%RH 以下 (結露なきこと)  |
| 取付場所              | 屋内/屋外  |
| 取付方向              | 屋内: 正逆方向可 (水がかかる場合は正方向み) 屋外: 正方向のみ   |
| 保護等級              | IP54 (IEC 60529)   |
| 環境条件              | 正方向取付けのみ   |
| 絶縁抵抗              | 電源充電部と非充電金属部間 DC500V メガにて 1MΩ 以上   |
| 耐電圧               | AC 1000V 1 分間 電源充電部 - 非充電金属部間  |
| 耐震動性              | 19.6m/s <sup>2</sup> 30Hz 前後 2h・左右 2h・上下 4h  |
| 質量 (公差: ±10%)     | 1.2kg  |

備考・RoHS 指令の閾値を超える規制物質の含有はありません。

総発売元



緊急地震速報のリーディングカンパニー

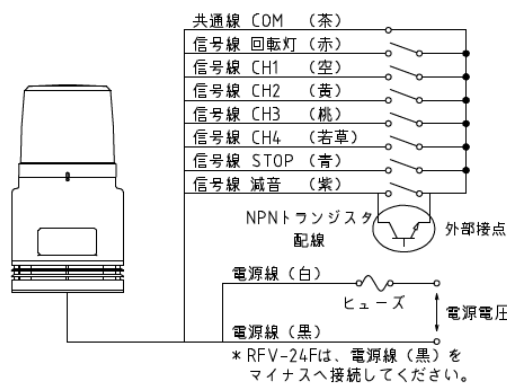
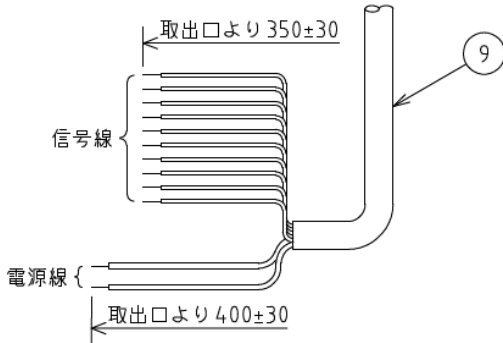
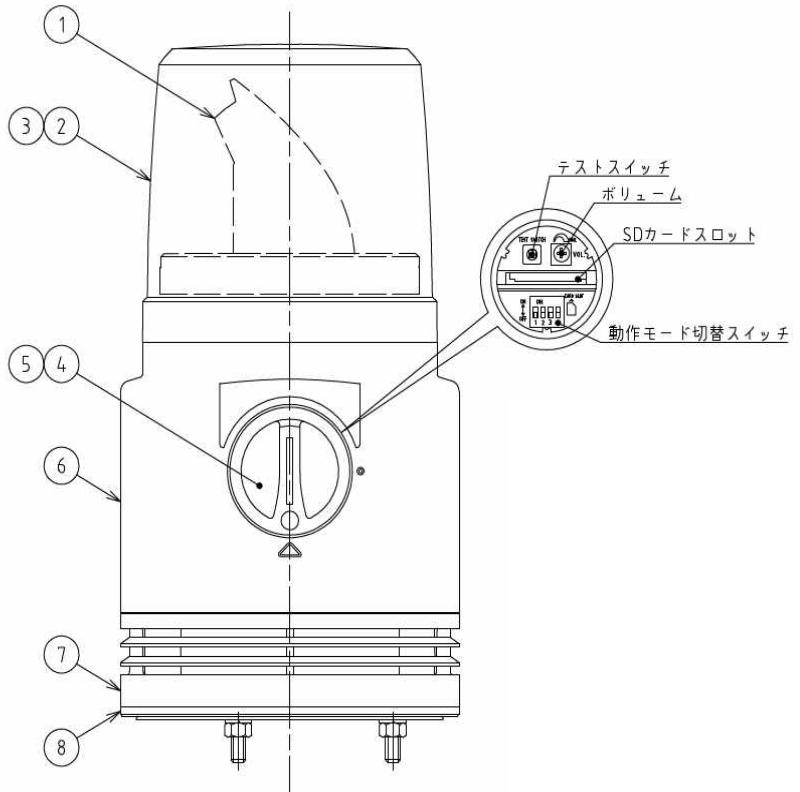
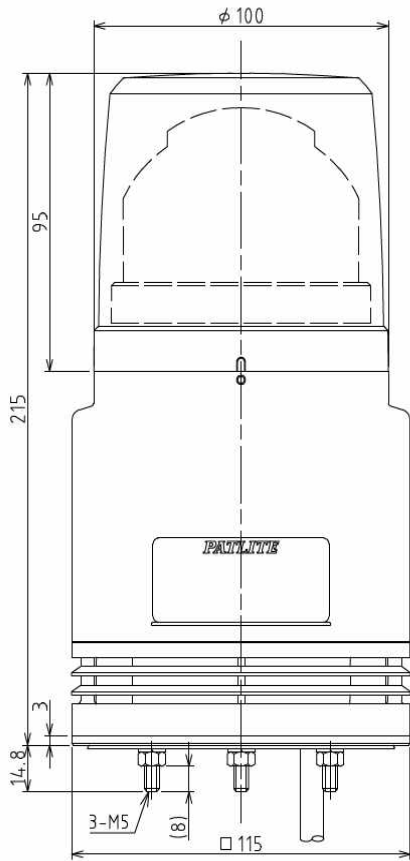
株式会社 J コーポレーション

総合窓口 TEL 0742-53-7833

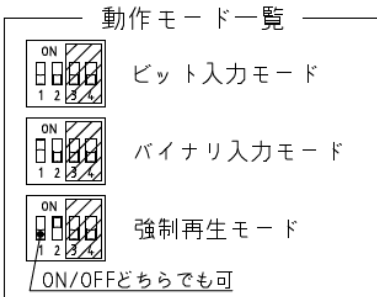
〒631-0011 奈良県奈良市押熊町 557-7 4F

1 版 200113

# 音声連動型 回転灯 仕様書



| ヒューズ                     |         |
|--------------------------|---------|
| RFV-24F                  | 125V 1A |
| RFV-100F                 | 125V 1A |
| RFV-220F                 | 250V 1A |
| 信号線接点容量                  |         |
| 電流容量                     | 10mA以上  |
| 耐電圧                      | DC20V以上 |
| もれ電流                     | 0.1mA以下 |
| ON電圧 (V <sub>sat</sub> ) | 1V以下    |



| 9         | キャプタイヤコード        | -                 | 1          | RFV-24F:φ8.0 電源線:AWG18/信号線:AWG22<br>RFV-100F/220F:φ9.0 電源線:VSF 0.25mm <sup>2</sup> /信号線:AWG22 |
|-----------|------------------|-------------------|------------|---|
| 8         | マウントフバー          | -                 | 1          | EPDMゴム 付属品  |
| 7         | ベース              | -                 | 1          | ABS樹脂 (ライトグレー)  |
| 6         | ケース              | -                 | 1          | ABS樹脂 (ホワイトグレー)   |
| 5         | Oリング             | -                 | 1          | VMQゴム カバー用  |
| 4         | カバー              | -                 | 1          | ABS樹脂 (ライトグレー)  |
| 3         | Oリング             | -                 | 1          | NBRゴム グローブ用   |
| 2         | グローブ             | -                 | 1          | PC樹脂 (赤,黄,緑,青)  |
| 1         | 回転灯ユニット          | -                 | 1          | (赤,黄,緑,青)   |
| 番号<br>No. | 部品名<br>Part Name | 品目コード<br>Part No. | 数量<br>Qty. | 材料 & 寸法 & 処理<br>Material & Size & Finish  |

総発売元



緊急地震速報のリーディングカンパニー

株式会社 J コーポレーション

総合窓口 TEL 0742-53-7833

〒631-0011 奈良県奈良市押熊町 557-7 4F

1 版 200113